

## Lavaggio Stoviglie Lavastoviglie sottotavolo WSC, parete doppia, pompa scarico, dosat det e brillant, 720 p/h

ARTICOLO N° \_\_\_\_\_

MODELLO N° \_\_\_\_\_

NOME \_\_\_\_\_

SIS # \_\_\_\_\_

AIA # \_\_\_\_\_



502706 (ELA13G)

Lavastoviglie sottotavolo con WASH-SAFE CONTROL, parete doppia, dosatore detergente e brillantante, pompa di scarico, boiler atmosferico, 720 piatti/ora, trifase

### Descrizione

#### Articolo N° \_\_\_\_\_

Compatibile con cesti di dimensioni da 500x500mm. Prestazioni di lavaggio assicurate dalla potente pompa di lavaggio, dall'ampia vasca di lavaggio e dai bracci rotanti superiori e inferiori. Avvio soft della pompa di lavaggio per evitare la rottura accidentale di piatti/bicchieri. Temperatura e pressione di risciacquo costanti garantite dal boiler atmosferico incorporato e dalla pompa di risciacquo potenziata. Il dispositivo luminoso WASH-SAFE CONTROL conferma che le stoviglie sono state lavate e risciacquate in modo appropriato. Utilizza 2,5 litri di acqua pulita per il risciacquo finale. 3 cicli di lavaggio automatici. Porta controbilanciata a doppia parete coibentata. Costruzione a doppia parete. Vasca stampata con angoli arrotondati. Pannello frontale, pannelli laterali, struttura, vasca di lavaggio, filtro vasca, bracci di lavaggio e risciacquo in acciaio inox AISI 304. Pannello di controllo elettronico con display temperatura. Ciclo automatico di auto-pulizia. Dosatore detergente e brillantante. Con pompa di scarico. Capacità oraria: 720 piatti/40 cesti.

### Caratteristiche e benefici

- La funzione "Soft Start" offre una protezione supplementare per gli oggetti più delicati.
- Sistema di lavaggio con bracci di lavaggio rotanti, pompa di lavaggio ad alta potenza, vasca capiente.
- Una pausa di 4 secondi (variabile), tra il ciclo di lavaggio e quello di risciacquo, evita che gocce dell'acqua di lavaggio possano cadere sulle stoviglie pulite alla fine del risciacquo.
- Il ciclo di auto-pulizia completamente automatico evita il rischio di proliferazioni batteriche.
- Pannello di controllo elettronico, di facile utilizzo, con indicatore digitale. Possibilità di modifica e personalizzazione del lavaggio, risciacquo, tempi di ciclo, temperature, detergente e brillantante per soddisfare le esigenze del cliente.
- Semplice accesso dalla parte anteriore.
- Protezione all'acqua IPX4.
- Lettura digitale per tenere informato l'operatore sullo stato del ciclo e temperatura.
- Controlli elettronici all'avanguardia con programmazione integrata, autodiagnostica per la manutenzione e ciclo automatico di pulizia interna.
- L'esclusivo blocco della temperatura garantisce le temperature necessarie per il lavaggio e risciacquo finale.
- Temperatura costante di 84°C del ciclo di risciacquo indipendentemente dalla temperatura e pressione dell'acqua di rete.
- Doppia parete coibentata per garantire un basso livello di rumore e di una dispersione di calore.
- La luce verde del "WASH SAFE CONTROL" conferma che il risciacquo è avvenuto correttamente.
- Sistema in salto d'aria ad alta efficienza (classe A) nel circuito di ingresso dell'acqua per evitare che venga risucchiata indietro nella rete a causa di un calo improvviso di pressione.
- Basso livello di rumorosità.
- Connessione elettrica trifase o monofase convertibile in utenza.
- Capacità di lavaggio di 40 cesti o 720 piatti all'ora.
- Bracci di lavaggio inclinati per evitare che il detergente cada sui piatti puliti dopo la fase di risciacquo, garantendo così risultati di lavaggio ottimali.
- Boiler atmosferico integrato, dimensionato per portare l'acqua a 84°C minimi garantiti, per la sanitizzazione e il risciacquo. Non è richiesta alcuna pompa esterna.
- Porta controbilanciata a doppia parete in acciaio inox con maniglia completamente priva di spigoli taglienti.
- Un efficace sistema di risciacquo utilizza solo 2,5 litri di acqua calda pulita per cesto per ridurre i costi di esercizio.
- Caricamento automatico del detergente e del brillantante per garantire un risultato perfetto e ridurre le attività di manutenzione ordinaria.

Approvazione: \_\_\_\_\_

## Costruzione

- Apparecchiatura con superfici lisce per agevolare le operazioni di pulizia.
- Boiler in acciaio inox AISI 304 con saldatura effettuata in atmosfera protetta in modo da aumentare la resistenza contro la corrosione.
- Tubo di alimentazione acqua in PVC con attacchi metallici resistenti anche a pressioni dell'acqua elevate.
- Apparecchiatura completamente chiusa sul retro da un pannello.
- Elemento di protezione dal surriscaldamento e dalla mancanza di acqua.
- Bracci di lavaggio/risciacquo intercambiabili e smontabili per una semplice pulizia.
- .
- Pompa di scarico integrata per controllare il livello dell'acqua nella vasca di lavaggio.
- Vasca di lavaggio di grandi dimensioni disegnata con angoli arrotondati e senza interruzioni per evitare ristagno di sporco.
- Bracci girevoli in acciaio inox di lavaggio e risciacquo sopra e sotto il cestello.
- L'ampia superficie di filtraggio consente di mantenere l'acqua di lavaggio pulita per lungo tempo e di ottenere risultati di lavaggio perfetti.
- Pannello frontale, porta, vasca di lavaggio, filtri vasca, bracci di lavaggio e bracci di risciacquo realizzati in acciaio inox AISI 304 anticorrosivo.

- Contenitore per posate giallo PNC 864242
- Filtro per demineralizzazione totale PNC 864367
- Filtro esterno ad osmosi inversa per lavastoviglie con vasca singola e boiler atmosferico e per forni PNC 864388
- Kit riduzione pressione per lavatazzine/ bicchieri PNC 864461
- Mezzo cesto per uso universale 500x250 mm PNC 864527
- Mezzo cesto per piatti 500x250 mm PNC 864528
- Mezzo cesto per bicchieri 500x250 mm PNC 864529
- Set 4 contenitori in plastica per posate PNC 865574
- Cesto per 18 piatti piani o 27 piattini PNC 867002
- Cesto per 5 vassoi GN 1/1, 530x325 mm per lavastoviglie sottotavolo (versioni top), lavautensili, capottine, cesto trascinato PNC 867006
- Cesto per 48 tazzine o 24 tazze PNC 867007
- Cesto inox per 12 piatti pizza diametro max 320 mm PNC 867014
- Griglia di copertura cesti per oggetti piccoli o leggeri PNC 867016
- Cesto per calici PNC 867019
- Cesto per 16 bicchieri altezza 70 mm diametro 100 mm PNC 867023
- Cesto semi professionale 500x500x190 mm PNC 867024

## Sostenibilità



- Predisposizione per l'implementazione del sistema HACCP e per il sistema di controllo e ottimizzazione dei consumi di energia elettrica.
- Unità predisposta per pompa di scarico, dosatore detergente e brillantante

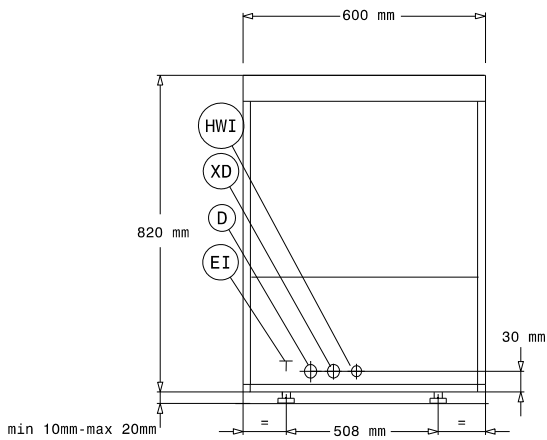
## Accessori inclusi

- 2 x Contenitore per posate giallo PNC 864242
- 1 x Cesto per 18 piatti piani o 27 piattini PNC 867002
- 1 x Cesto per 48 tazzine o 24 tazze PNC 867007

## Accessori opzionali

- Addolcitore acqua esterno manuale 12 litri PNC 860412
- Cavalletto per lavastoviglie sottotavolo PNC 860418
- Addolcitore acqua esterno manuale 20 litri - per lavastoviglie a capottina PNC 860430
- Kit sonda livello detergente per lavastoviglie sottotavolo e capottina PNC 864004
- Kit sonda livello brillantante per lavastoviglie sottotavolo e capottina PNC 864005
- Kit di 4 ruote per lavastoviglie sottotavolo a doppia parete PNC 864008
- KIT 4 PIEDINI FLANGIATI (VERSIONE MARINE) PER LAV. SOTTOTAVOLO PNC 864009
- Kit tubo ingresso acqua in inox PNC 864016
- Filtro per demineralizzazione parziale PNC 864017
- Kit per misurare la durezza totale e parziale dell'acqua PNC 864050

Fronte



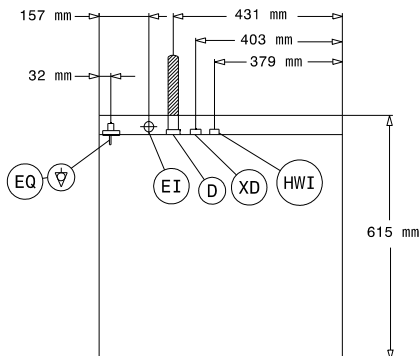
Lato



\* With drain pump  
\*\* Without drain pump

D = Scarico acqua  
EI = Connessione elettrica  
EO = Presea elettrica  
HWI = Attacco acqua calda  
XD = Connessione detergente  
XR = Collegamento brillantante

Alto



### Elettrico

Tensione di alimentazione:	400 V/3N ph/50 Hz
Convertibile in:	230V 3~; 230V 1N~
Potenza standard installata:	5.35 kW
Elementi riscaldanti boiler:	4,5 kW
Elementi riscaldanti vasca:	2 kW
Potenza pompa di lavaggio	0.736 kW

### Acqua

Pressione, bar min/max:	0.5-7 bar
Temperatura acqua di alimentazione**:	50 °C
Dimensioni tubo di scarico:	20.5mm
Pressione acqua di alimentazione:	7 - 102 psi (0.5 - 7 bar)
Capacità vasca (lt):	23
Consumo acqua per ciclo (litri):	0 / 2.5
Capacità boiler (lt):	12

### Informazioni chiave

Temperatura di lavaggio (MIN):	55-65°C
Dimensioni cella - larghezza	500 mm
Dimensioni cella - profondità	500 mm
Dimensioni cella - altezza	335 mm
Temperatura di risciacquo (MIN):	84 °C
Dimensioni esterne, larghezza:	600 mm
Dimensioni esterne, profondità:	615 mm
Dimensioni esterne, altezza:	820 mm
Dimensioni imballo (LxPxH):	740x670x1020 mm
[NOT TRANSLATED]	40
[NOT TRANSLATED]	720
[NOT TRANSLATED]	90/120/240

### Sostenibilità

Livello di rumorosità:	61 dBA
------------------------	--------